

BORNE ONYX

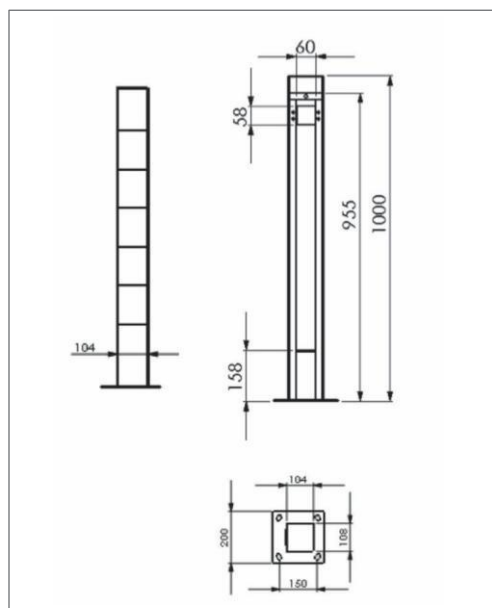
FICHE PRODUIT

**NOWATT
LIGHTING**



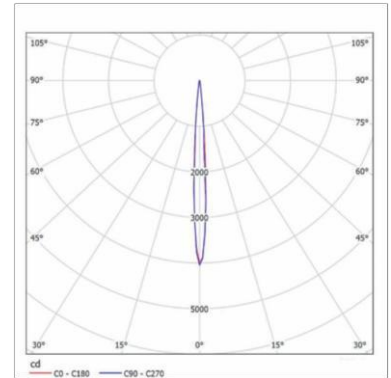
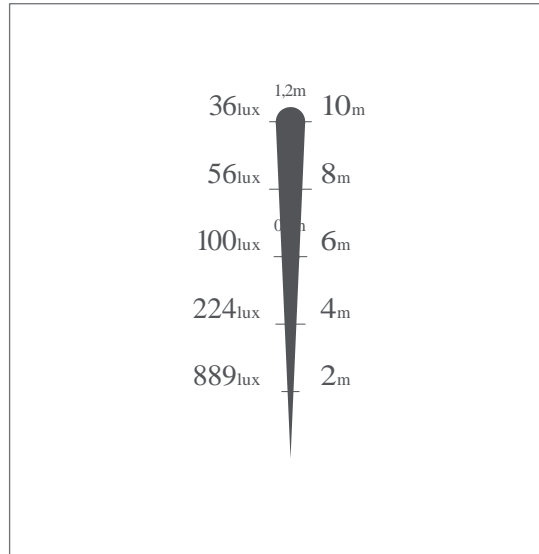
Descriptif

Appareil d'éclairage extérieur à Led
Led Nichia NVSL219 blanche 3000°K ou 4000°K CRI 80 150 lm/W
Pour la version Bluetooth : Led Luxeon Z RGBW ou 4W dynamique CRI 80
Bloc optique PMMA orientable à 220°. Radiateur en aluminium anodisé
Optiques 45 mm symétriques : 5° ou 20° ou 50°
Optiques 45mm elliptiques : 6/40° ou 30/60°
Puissance disponible utilisable (PDU) selon villes et saisons : voir page 3
Bâti en acier traité anticorrosion finition peinture thermolaquée polyester.
Cellules solaires Sunpower Backcontact.
Batterie LiFepo4 10 Ah > 25 000h
Options : détection de présence/Scénario sur demande/prise USB étanche
Poids : 15 Kg. Classe III. IP 67 pour le bloc et IP 55 pour la borne. IK 07. CE
Dimensions : h x L x l : 1000 x 108 x 104 mm



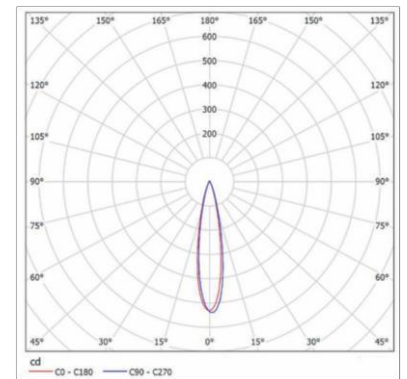
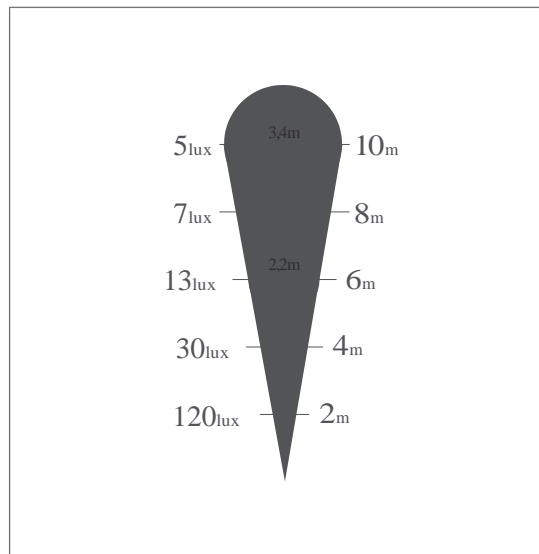
5°

TRÈS ÉTROIT



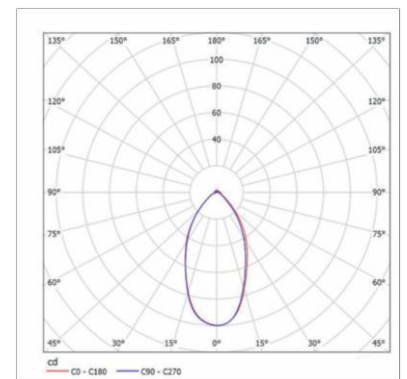
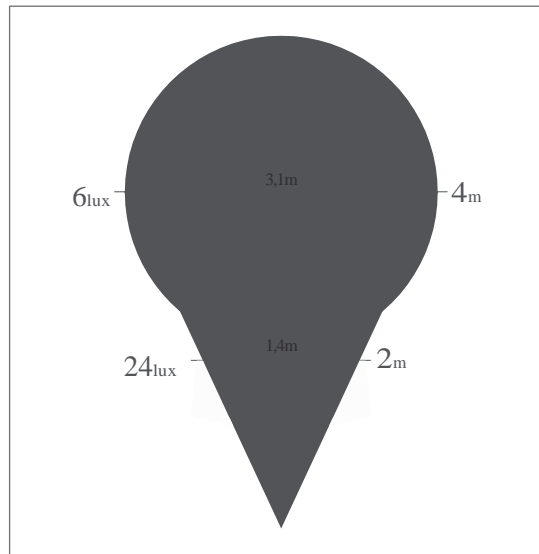
20°

MOYEN



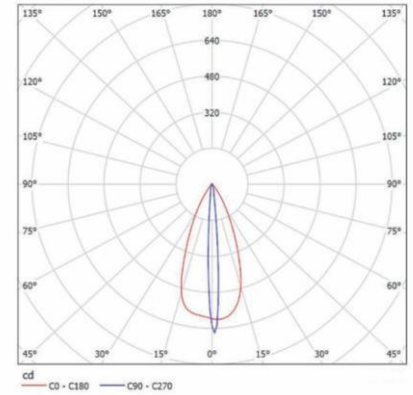
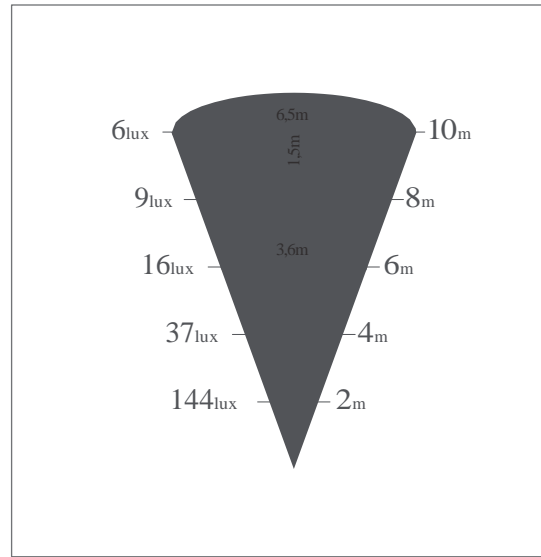
50°

LARGE



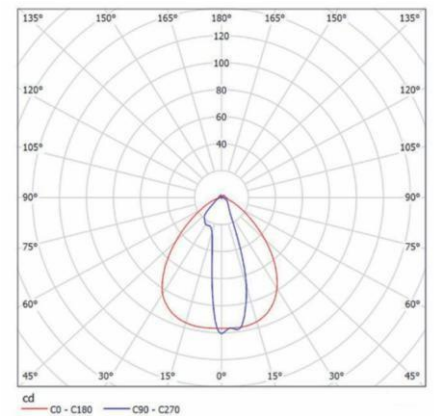
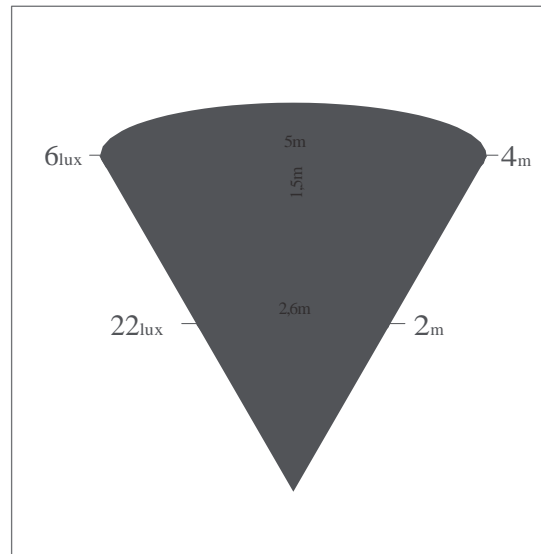
6/40°

ELLIPTIQUE



30/60°

ELLIPTIQUE



Coefficient d'ensoleillement selon les villes/saisons

Ville Cities	Printemps Spring	Été Summer	Automne Fall	Hiver Winter
Amsterdam	0,5	1,1	0,6	0,1
Bombay	1,6	1,3	1,3	1,2
Buenos Aires	1,1	0,5	1,0	1,5
Dubai	1,2	1,6	1,3	0,8
Genève	0,5	1,1	0,7	0,2
Istanbul	0,7	1,5	1,0	0,3
Johannesburg	1,3	1,0	1,4	1,6
Kansascity	0,9	1,3	1,0	0,5
londres	0,4	0,8	0,5	0,1
Los Angeles	1,1	1,7	1,3	0,7

Marrakech	1,1	1,6	1,1	0,7
Marseille	0,8	1,5	1,0	0,4
Melbourne	1,0	0,5	0,8	1,3
Mexico	1,4	1,3	1,2	1,0
New york	0,8	1,3	0,9	0,5
Paris	0,5	1,1	0,7	0,2
Rome	0,8	1,4	0,9	0,4
Saint Denis	1,4	0,9	1,4	1,5
Singapour	1,1	1,0	1,0	0,9
Tokyo	1,0	1,0	0,8	0,6

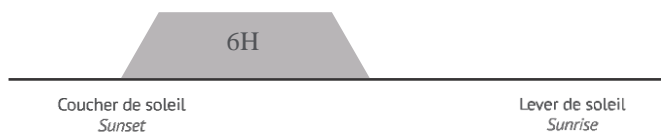
base de données : HelioClim1 + NASA-SSE / site : www.soda-pro.com
 database : HelioClim1 + NASA-SSE / website : www.soda-pro.com

* Ces valeurs en Lux sont données pour une PDU (Puissance Disponible Utilisable) moyenne automnale à Marseille, pour un éclairage de 6 heures, pour une Led blanche 4000°K. Selon le lieu d'installation et la saison, un coefficient d'ensoleillement doit être appliqué à ces valeurs.
 * These values are given in Lux for a UAP (Usable Available Power) for an average fall season in Marseille, for a 6 hours illumination with a White LED 4000°K. Depending on the installation location and the season, a sunshine coefficient should be applied to these values.

Rappel des scenarios de base

SCENARIO 1

Coucher de soleil – éclairage pendant 6h



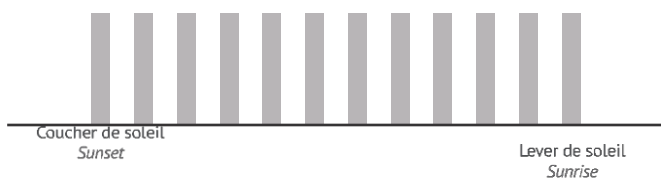
SCENARIO 2

Coucher de soleil – éclairage pendant 4h
Éclairage 2h avant le lever du soleil



SCENARIO 3

Coucher de soleil au lever de soleil -
détection de mouvement
(temporisation après la détection : 2 min)



SCENARIO 4

Scénario sur demande

Gamme de couleurs



ARGENT
Ral9007

Nowatt Lighting® est une marque déposée.