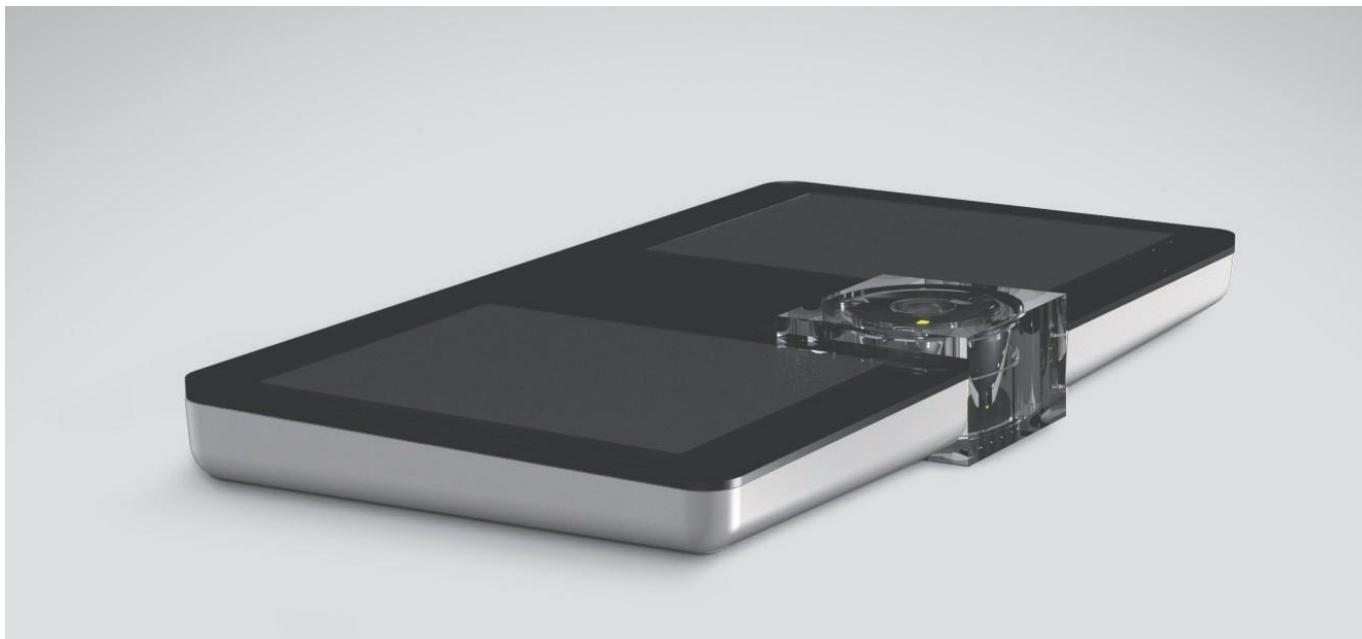


# ONYX COMPACT

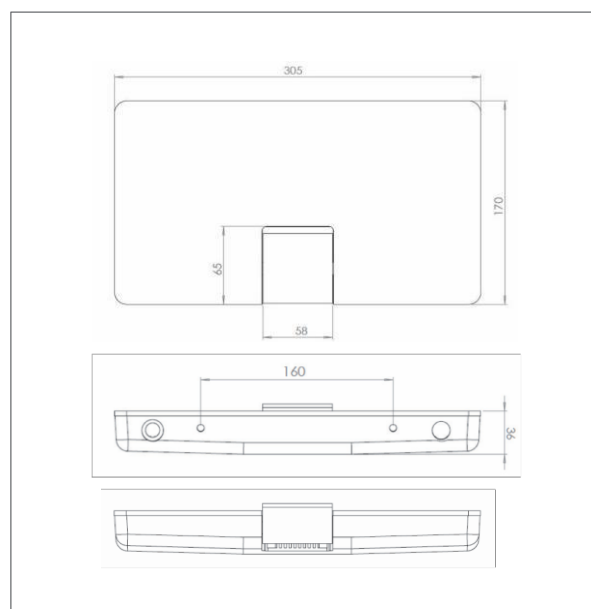
FICHE PRODUIT

**NOWATT  
LIGHTING**



## Descriptif

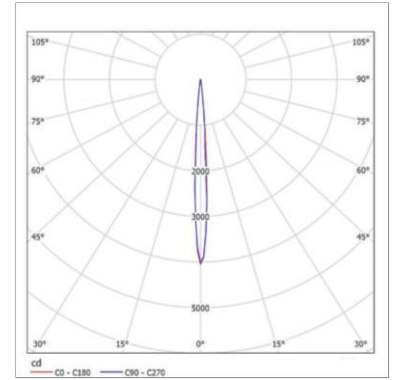
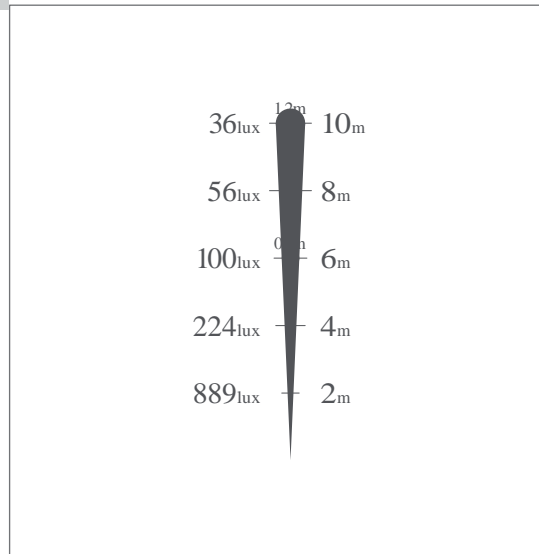
Appareil d'éclairage extérieur à Led  
Led Nichia NVSL219 blanche 3000°K ou 4000°K CRI 80 150 lm/W  
Pour la version Bluetooth : Led Luxeon Z RGBW ou 4W dynamique CRI 80  
Bloc optique PMMA orientable à 220°. Radiateur en aluminium anodisé.  
Optiques 45 mm symétriques : 5° ou 20° ou 50°  
Optiques 45mm elliptiques : 6/40° ou 30/60°  
Puissance disponible utilisable (PDU) selon villes et saisons : voir page 3  
Bâti en aluminium moulé finition peinture thermolaquée polyester.  
Vasque en verre trempé 4mm sérigraphié.  
Cellules solaires Sunpower Backcontact.  
Batterie LiFePo4 10 Ah > 25 000h  
Options : Détection de présence/Scénario sur demande/Prise USB étanche  
Poids : 2 Kg Classe III IP 67 IK 07 CE  
Dimensions : H x L x l : 305 x 170 x 36 mm



Optiques

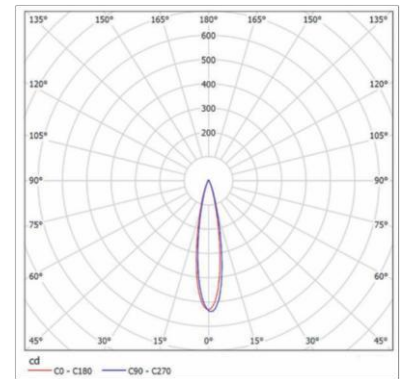
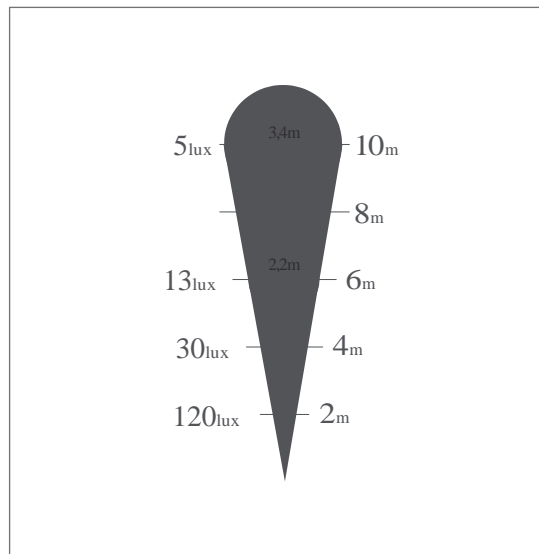
5°

TRÈS ÉTROIT



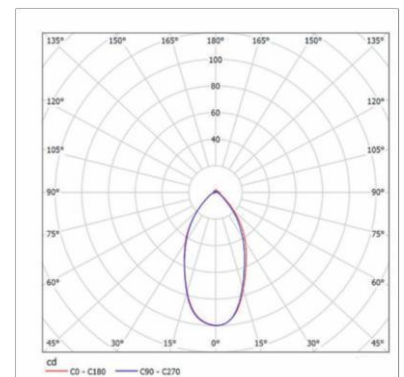
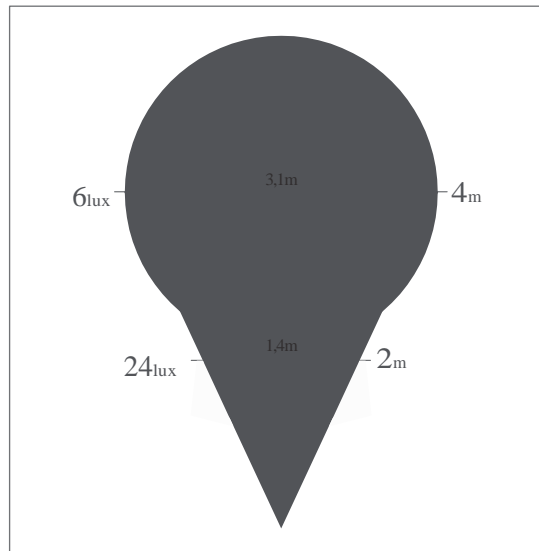
20°

MOYEN



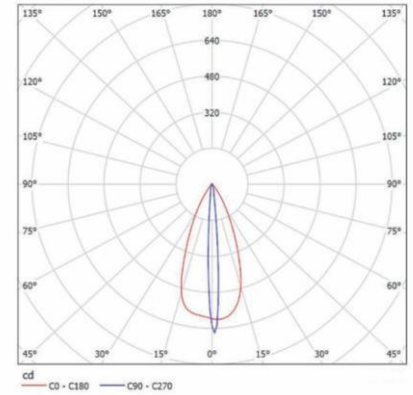
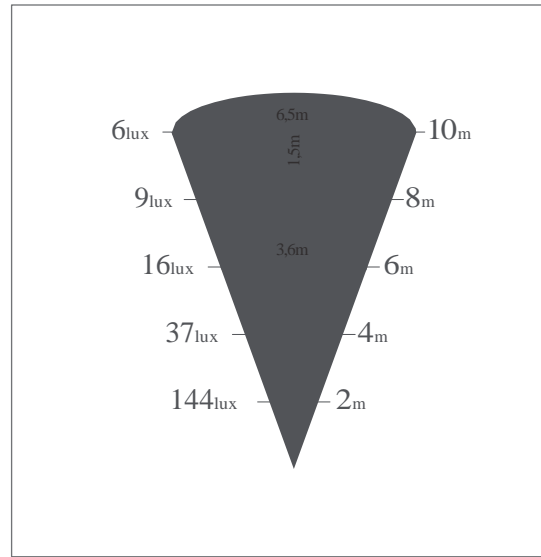
50°

LARGE



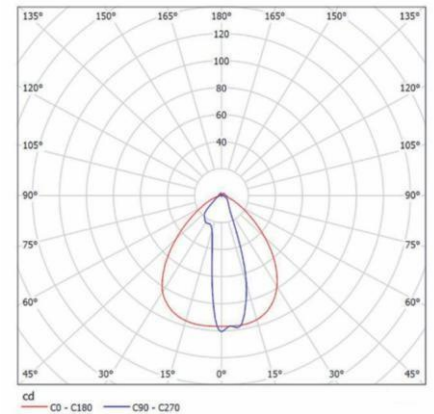
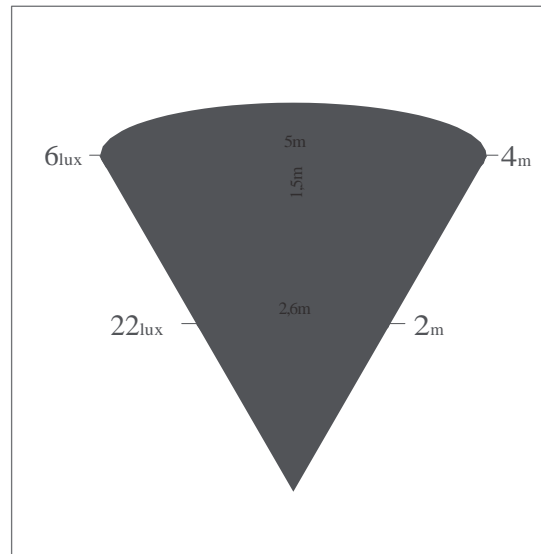
# 6/40°

ELLIPTIQUE



# 30/60°

ELLIPTIQUE



## Coefficient d'ensoleillement selon les villes/saisons

Ville	Printemps	Été	Automne	Hiver
Amsterdam	0,5	1,1	0,6	0,1
Bombay	1,6	1,3	1,3	1,2
BuenosAires	1,1	0,5	1,0	1,5
Dubai	1,2	1,6	1,3	0,8
Genève	0,5	1,1	0,7	0,2
Istanbul	0,7	1,5	1,0	0,3
Johannesburg	1,3	1,0	1,4	1,6
Kansascity	0,9	1,3	1,0	0,5
londres	0,4	0,8	0,5	0,1
LosAngeles	1,1	1,7	1,3	0,7

Marrakech	1,1	1,6	1,1	0,7
Marseille	0,8	1,5	1,0	0,4
Melbourne	1,0	0,5	0,8	1,3
Mexico	1,4	1,3	1,2	1,0
New york	0,8	1,3	0,9	0,5
Paris	0,5	1,1	0,7	0,2
Rome	0,8	1,4	0,9	0,4
SaintDenis	1,4	0,9	1,4	1,5
Singapour	1,1	1,0	1,0	0,9
Tokyo	1,0	1,0	0,8	0,6

base de données : HelioClim1 + NASA-SSE / site : [www.soda-pro.com](http://www.soda-pro.com)  
 database : HelioClim1 + NASA-SSE / website : [www.soda-pro.com](http://www.soda-pro.com)

\* Ces valeurs en Lux sont données pour une PDU (Puissance Disponible Utilisable) moyenne automnale à Marseille, pour un éclairage de 6 heures, pour une Led blanche 4000°K. Selon le lieu d'installation et la saison, un coefficient d'ensoleillement doit être appliqué à ces valeurs.  
 \* These values are given in Lux for a UAP (Usable Available Power) for an average fall season in Marseille, for a 6 hours illumination with a White LED 4000°K. Depending on the installation location and the season, a sunshine coefficient should be applied to these values.

---

## FIXATION MURALE

---

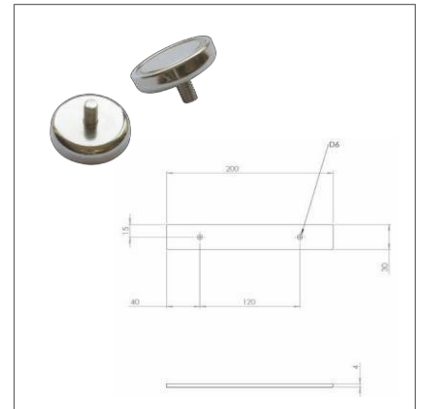
Console murale en acier traité antioxydation  
thermolaqué polyester noir RAL 9011  
Longueur 50 ou 200 mm



## FIXATION PAR AIMANT

---

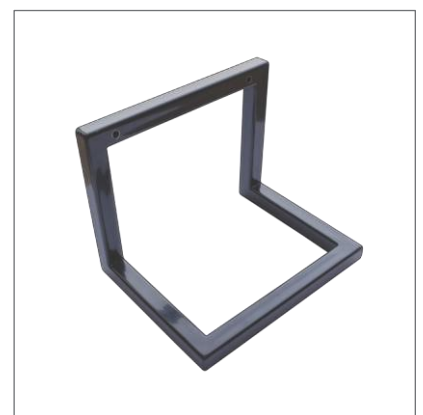
Fixation par aimant et plaque murale en acier  
traité antioxydation thermolaqué polyester noir  
RAL 9011



## FIXATION SUR PIED

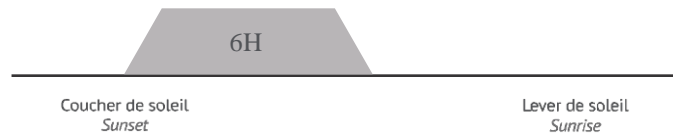
---

Fixation sur pied en acier traité antioxydation  
thermolaqué polyester noir RAL 9011



## SCENARIO 1

Coucher de soleil – éclairage pendant 6h



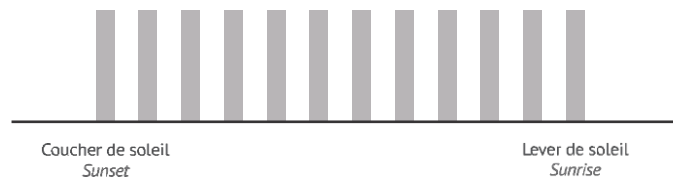
## SCENARIO 2

Coucher de soleil – éclairage pendant 4h  
Eclairage 2h avant le lever du soleil



## SCENARIO 3

Coucher de soleil au lever de soleil -  
détection de mouvement  
(temporisation après la détection : 2 min)



## SCENARIO 4

Scénario sur demande

### Gamme de couleurs



GRAPHITE - Ral 9011



ARGENT - Ral 9007



CUIVRE - Ral 8029



BRONZE - Ral 1035

Nowatt Lighting® est une marque déposée.