

PLOTS CRISTAL

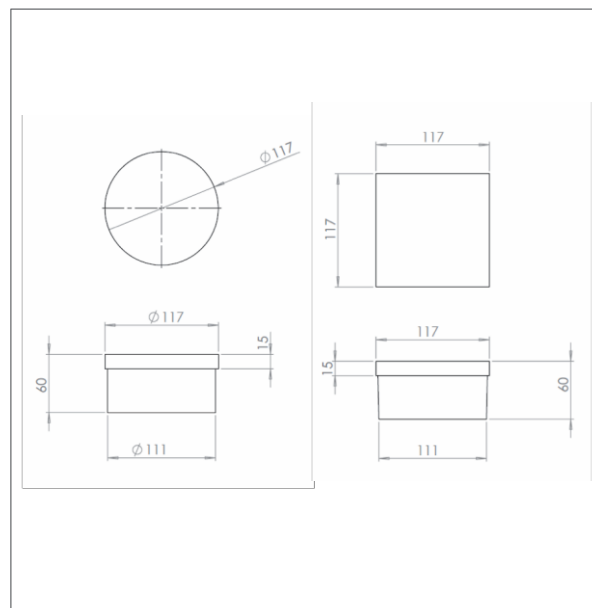
FICHE PRODUIT

**NOWATT
LIGHTING**



Descriptif

Appareil de balisage extérieur à Led
Bâti en verre trempé épaisseur 15 mm
Panneau solaire sur mesure
Résistance aux chocs thermiques selon
EN 1051/1 (30°C)
Résistance limite (KN) selon norme
EN 1051/1 (>7.5N)
Température d'utilisation :
-20°C / + 70°C
Classe III - IP67- IK10-CE



Descriptif suite

Produit	rond 	ca r r é 
taille	Ø11.7x 6cm	11.7x 11.7x 6cm
Poids	1.1kg	1.25kg
Batterie	LiFePO41100mAh	LiFePO41100mAh
Temps de fonctionnement	Toute la nuit	Toute la nuit
LED	3x leds4000°12cd	4x leds4000°16cd

Notice d'installation



1 - Faire un carottage :

- minimum 15 cm de diamètre et de 9 cm de profondeur pour le plot solaire rond Cristal PLR
- minimum 15x15 cm de côté et de 9 cm de profondeur pour le plot solaire carré Cristal PLC

2 - Préparation de surface :

- Enlever toutes les poussières et traces d'humidité qui réduiraient l'efficacité de la colle
- Appliquer une fine couche de Sikaprimaire 209 N sous toute la surface inférieure et sur les côtés de la base du plot solaire (parties qui seront en contact avec la colle). Laisser un temps de séchage de 10 mn environ (température supérieure à 15°C).

3 - Verser la colle au 2/3 du trou environ. Attention! Ne pas utiliser de ciment ou autre mortier alcalin, mais des colles à base silicone ou polymère apportant une élasticité importante contre la dilatation ou les vibrations. Nous recommandons l'utilisation de la colle-mastic Sikaflex 521 UV.

4 - Insérer le plot Cristal dans la colle en exerçant une pression manuelle. Nettoyer immédiatement les résidus de colle à l'aide d'un chiffon propre et sec. Laisser durcir la colle (se référer au mode d'emploi de la colle pour respecter le temps de prise nécessaire).

Remarque : tout le long de ces opérations, veiller à garder propre et à protéger le plot solaire.

Nowatt Lighting® est une marque déposée.