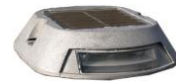


FICHE TECHNIQUE

19300 – 19301 – 19302 - 19303



SolarTop 24 clignotant simple / double face*

jaune (19300)

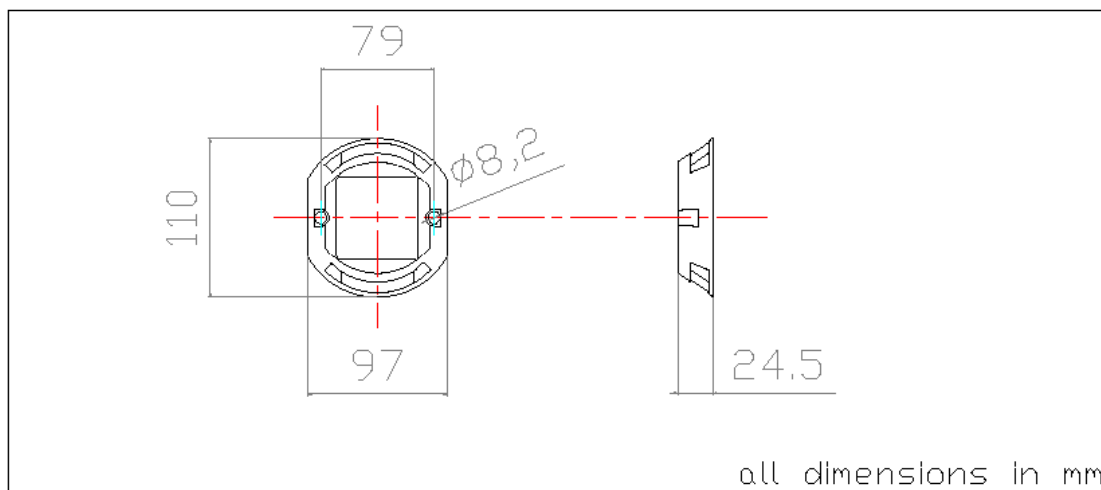
rouge (19301)

blanc (19302)

rouge/blanc (19303)



CARACTERISTIQUES		
Non roulant		
Source lumineuse		6 LED (3 par face) haute luminosité
Caractéristiques source lumineuse	Vie moyenne	10 ans
	Angle d'émission	30°
	Intensité lumineuse	>9000 mcd
Couleur source lumineuse	19300	jaune
	19301	rouge
	19302	blanche
	19303	Rouge / blanche
Fonctionnement		Crepusculaire (nuit seulement)
Alimentation		Panneau photovoltaïque monocristallin de 300mW
Accumulation énergie		Batterie Ni-Mh
Fonctionnement sans soleil		20 jours
Clignotement		180 ± 50% par minute
Packaging		Aluminium moulé
Dimensions	hauteur	24,5 mm
	Largeur	97 mm
	Profondeur	110 mm
Poids		320g
Température d'utilisation		-10÷55 °C



VER 2.2		Approved		Approved
23/10/2014		TEC		AQ